

Fiche technique

Tête thermostatique RAS-C2

Application



Tête thermostatique RAS-C2

La tête thermostatique RAS-C2 est un régulateur proportionnel autonome à faible bande P.

Le RAS-C2 a une plage de température de +8 à +28 °C et présente des fonctions de protection contre le gel et de fermeture totale offrant une flexibilité optimale à l'utilisateur.

La tête thermostatique RAS-C2 et les robinets RA-FN sont destinés aux systèmes de chauffage domestique bitubes.

Les corps de robinets sont fabriqués en laiton nickelé.

La tige de pression du presse-étoupe est en acier chromé et le joint torique est lubrifié à vie. Le presse-étoupe peut être remplacé sans vidanger le système.

Les robinets sont livrés avec un bouchon de protection gris, qui peut être utilisé pour la régulation manuelle pendant la phase de construction. Le bouchon de protection ne doit pas être utilisé comme dispositif de fermeture manuelle. Utiliser un volant manuel (réf. 013G5002).

Des raccords à compression pour tubes de cuivre de 14 mm, 12 mm ou 10 mm sont disponibles.

Pour éviter les dépôts et la corrosion, la composition de l'eau de chauffage doit être conforme au règlement VDI 2035 (Verein Deutscher Ingenieure).

L'eau ne doit pas contenir d'huile minérale.

Conforme selon EN 215



Les têtes thermostatiques RAS-C² avec robinets de radiateur RA-FN (débit fixe) sont fabriquées selon les standards les plus élevés et sont conformes à la Norme Européenne EN 215.

Commande et spécifications techniques

Tête thermostatique RAS-C2

Type	Design	Plage de réglage 1)	N° de réf.
RAS-C ²	Sonde intégrée, protection contre le gel, fermeture totale	+8 - +28 °C	013G6040

Corps de vanne RA-FN

Type	Design	Raccordements		valeur kv 1) (m ³ /h avec une chute de pression de 1 bar) Bande P = K					Temp. de service max.	N° de réf.
		Entrée	Sortie	0,5 K	1,0 K	1,5 K	2,0 K	k _{vs}		
RA-FN 10	Équerre	Rp 3/8	R 3/8	0,17	0,34	0,47	0,56	0,65	120 °C	013G0001
RA-FN 10	Droit	Rp 3/8	R 3/8	0,17	0,34	0,47	0,56	0,65	120 °C	013G0002
RA-FN 15	Équerre	Rp 1/2	R 1/2	0,22	0,43	0,57	0,73	0,90	120 °C	013G0003
RA-FN 15	Droit	Rp 1/2	R 1/2	0,22	0,43	0,57	0,73	0,90	120 °C	013G0004

Caractéristiques techniques

Pression de service max. : 10 bar, pression diff. max.2) : 0,6 bar, pression d'essai : 16 bar

- 1) La valeur kv indique le débit d'eau (Q) en m³/h avec une chute de pression (Δp) dans le robinet de 1 bar ; Avec un réglage N, la valeur kv est indiquée conformément à la norme EN 215, à XP = 2K, c'est-à-dire que le robinet est fermé à 0,5 k_{vs} : température ambiante supérieure de 2 °C au point de consigne. Avec des réglages inférieurs, la valeur xp est réduite à 0,5 k à la valeur de réglage 1. La valeur kvs indique le débit Q pour une montée maximale, c'est-à-dire avec une vanne complètement ouverte pour le réglage N.
- 2) Pression de service = pression statique + pression différentielle. La pression différentielle maximale indique la limite d'utilisation pour une régulation optimale des vannes. Afin d'obtenir un fonctionnement silencieux, il est recommandé de toujours choisir une pompe qui ne délivre que la pression utile pour faire circuler la quantité d'eau nécessaire. La pression différentielle ne doit pas dépasser 30 à 35 kPa. La pression différentielle peut être réduite à l'aide d'un régulateur de pression différentielle Danfoss (types AVD, AVDL, AVDS, IVD ou ASV-P).

Étiquette d'efficacité énergétique

TELL
Thermostatic Efficiency Label

Manufacturer: **Danfoss A/S**
 Model: **RAS-C2 6040**
 Registration number: **10014-20090331**

A
B
C
D
E
F

A

Information: www.tell-online.eu

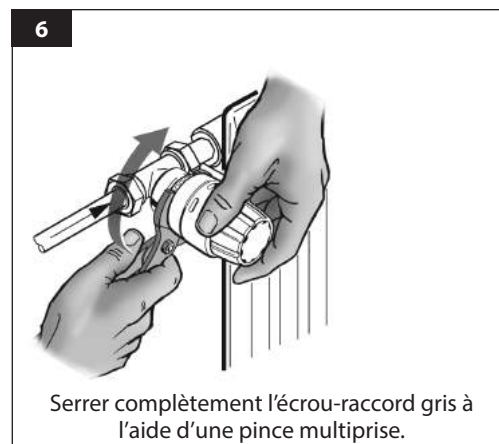
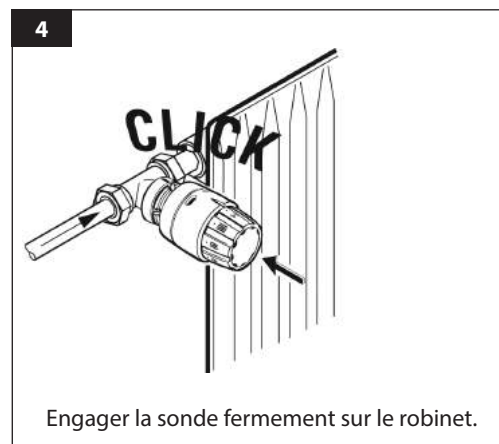
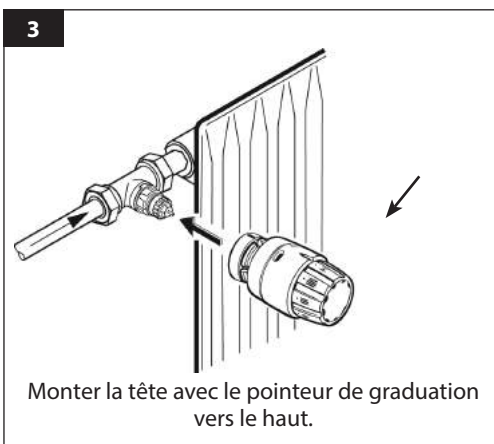
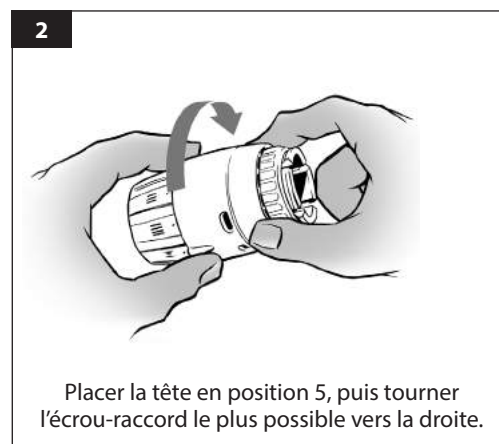
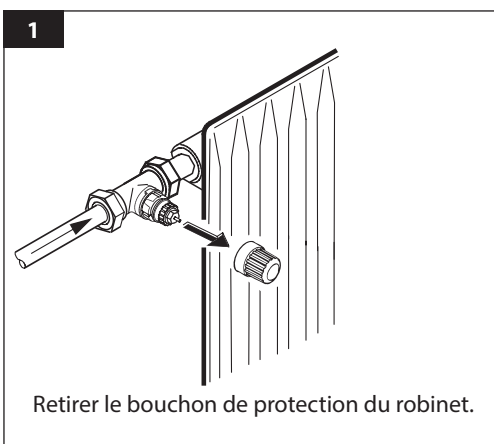
A Label of EUnited Valves
 European Valve Manufacturers Association VCFNX102

Accessoires

Produit	Dimensions	Pour corps de vanne	N° de réf.
Presse-étoupe	-	Tous les robinets RA-FN	013G0290
Raccord à compression pour tubes PEX	Rp 3/8 x Ø10/12 mm	RA-FN 10	013G4102
	Rp 1/2 x Ø10/12 mm	RA-FN 15	013G4112
	Rp 1/2 x Ø 12/14 mm		013G4114
	Rp 1/2 x Ø 14/16 mm		013G4116
	Rp 1/2 x Ø12 x 1,1 mm		013G4143

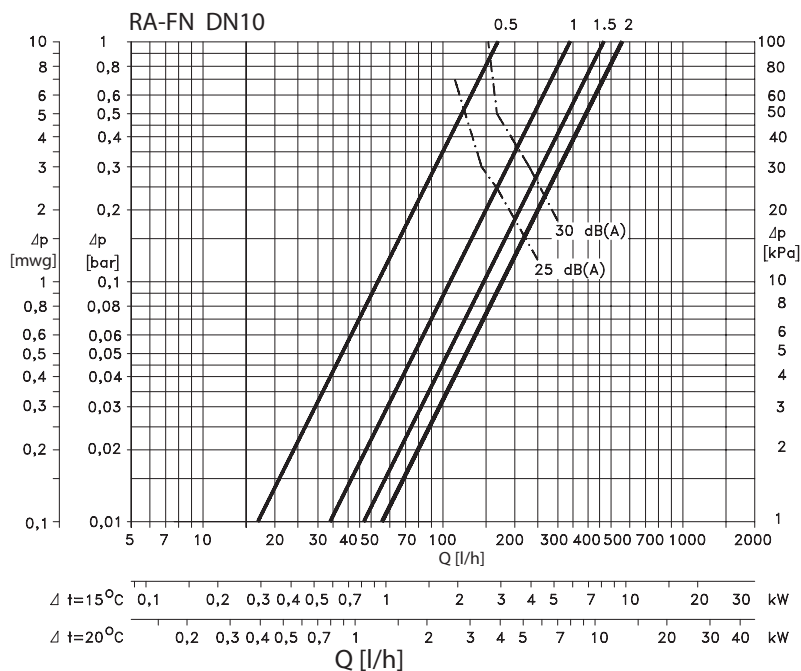
Tous les accessoires sont fournis par carton de 10 pièces.

Montage

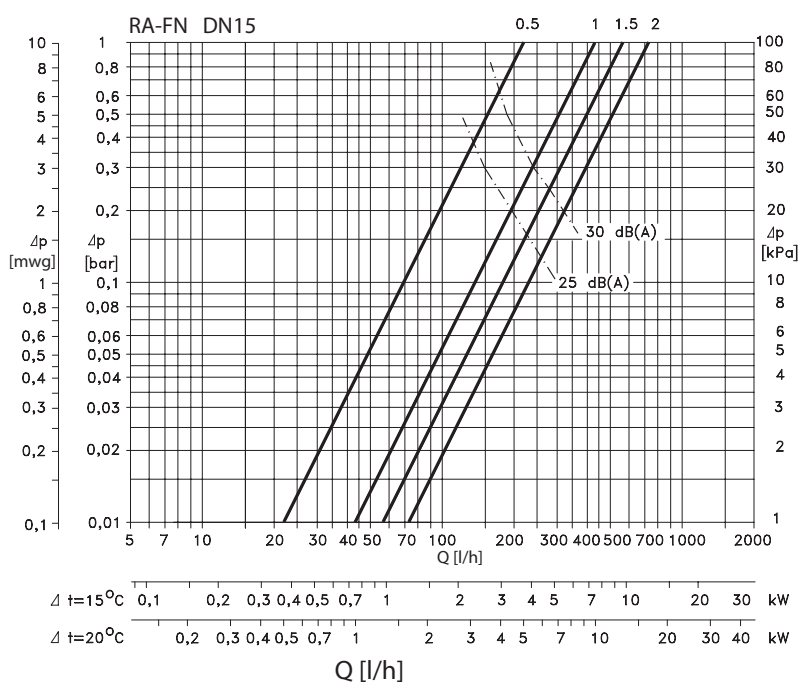


Débits

RA-FN DN10

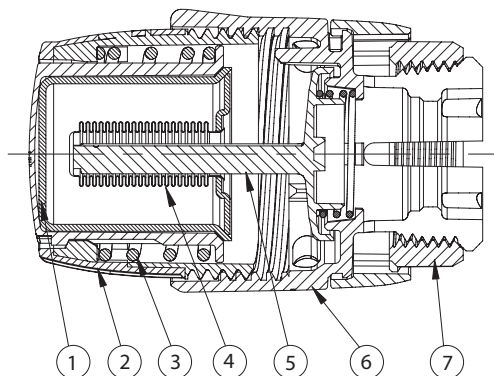


RA-FN DN15



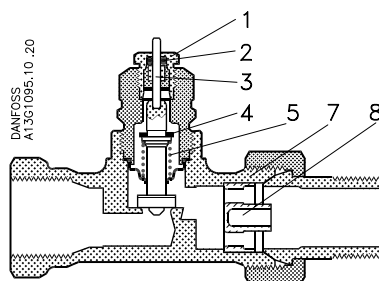
Design

RAS-C²



- 1. Actionneur
- 2. Bague de réglage
- 3. Ressort de sécurité
- 4. Soufflet
- 5. Tige
- 6. Embase
- 7. Raccord union

RA-FN

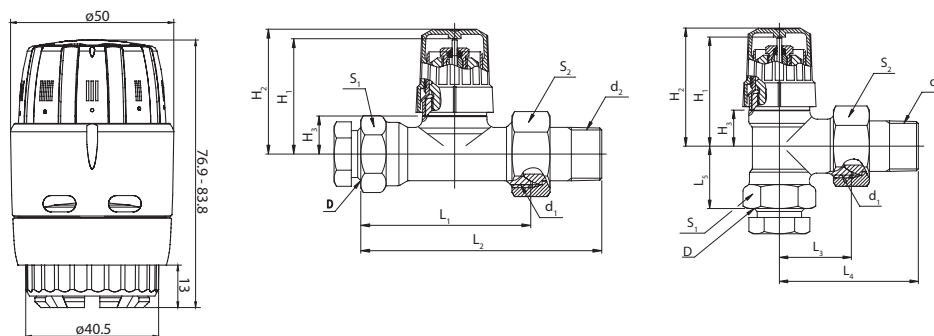


- 1. Presse-étoupe
- 2. Joint torique
- 3. Tige
- 4. Plombage
- 5. Ressort de régulation
- 6. Bague de réglage
- 7. Corps de vanne
- 8. Buse kv

Matériaux en contact avec l'eau

Corps de vanne et autres pièces métalliques	Ms 58, laiton
Joint torique	EPDM
Cône de vanne	NBR
Tige et ressort de clapet	Chrome/Acier
Buse	PP

Dimensions



Type	ISO 7-1			L ₁	L ₂	L ₃	L ₄	L ₅	H ₁	H ₂	H ₃	Diamètre de surplât	
	D	d ₁	d ₂									S ₁	S ₂
RA-FN 10	G 3/8	G 5/8 A	R 3/8	50	75	24	49	20	47	50	15	22	27
RA-FN 15	G 1/2	G 3/4 A	R 1/2	55	82	26	53	23	47	50	15	27	30