



## Description

Pour utiliser l'énergie de chauffage uniquement lorsque cela sert effectivement, la solution de régulation thermique indépendante la plus simple, la plus économique et la plus fiable consiste à équiper chaque radiateur du bâtiment avec les robinets thermostatés et les têtes thermostatées. Les têtes thermostatées ont pour fonction de maintenir constante, à la valeur imposée, la température ambiante du local où elles se trouvent. La tête thermostatée R469 est dotée d'un bulbe liquide et d'un système de fixation rapide au robinet de type Clip-Clap.



### Note.

Le Décret Législatif 192/05 prescrit pour tous les bâtiments et les installations thermiques neufs ou restructurés, l'installation de dispositifs pour le réglage automatique de la température ambiante dans les locaux individuels ou dans les zones ayant des caractéristiques d'utilisation et d'exposition uniformes, afin de ne pas déterminer de surchauffe du fait des apports solaires et des apports gratuits internes.

## Versions et codes

Série	Code	Raccord
R469	R469X001	Clip-Clap

## Données techniques

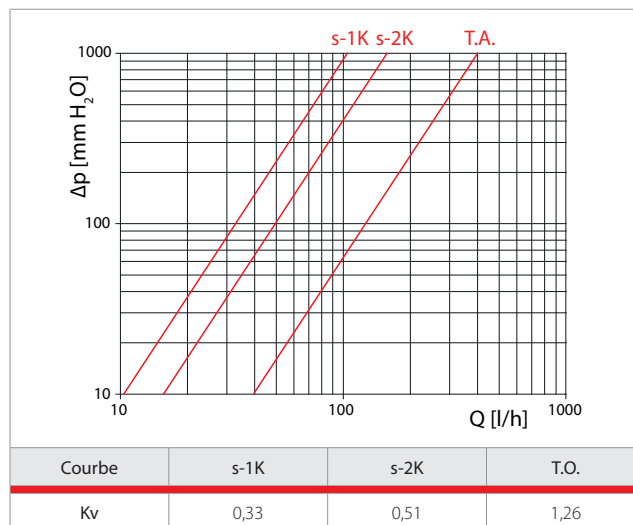
- Variation temporelle certifiée CERTITA **(0,3 K)**
- Installable sur toutes les robinets thermostatés série VT
- Plage de températures en combinaison avec le robinet : 5÷110 °C
- Pression maximale d'exercice en combinaison avec les robinets : 10 bar
- Pression différentielle maximale : 1,4 bar (1/2")
- Étalonnage minimum de tête : 8 °C en position \*
- Étalonnage maximum de tête : 28 °C en position \*
- Position du blocage mécanique (shut-off) : complètement fermé en position "0"

Mesure du robinet thermostaté	Débit nominal qmNH [kg/h]	Autorité "a" de l'obturateur
1/2" (R401VT)	150	0,897
1/2" (R402VT)	160	0,840
1/2" (R415VT)	150	0,770

## Pertes de charge

Les diagrammes de perte de charge ont été obtenus avec la tête thermostatée en position 3 et une différence entre la température ambiante et la température souhaitée de 1K et 2K (courbes s-1K et s-2K), avec la tête thermostatée toute ouverte en position \* correspondant à l'ouverture maximale du robinet (courbe T.O.).

- En combinaison avec les robinets 1/2"



## Fonctionnement

La variation de température ambiante provoque une variation du volume de liquide contenu dans le capteur à l'intérieur de la tête.

Cette variation de volume entraîne le déplacement d'un mécanisme interne avec comme conséquence la fermeture ou l'ouverture du robinet et, donc, une modulation du débit de l'eau entrant dans le radiateur.

Lorsque la température souhaitée est atteinte, la tête ferme progressivement le robinet en laissant passer la quantité minimale d'eau nécessaire pour maintenir la température ambiante constante, avec une économie d'énergie conséquente.



### Note.

Sur la face avant du volant de la tête thermostatée, le numéro 3 et les signes + et - sont indiqués en braille, afin de permettre aux non-voyants et aux personnes ayant des problèmes de vue d'effectuer également le réglage.

## Performances (valeurs certifiées EN 215)

Code	Hystérésis déclarée "C"	Influence de la température de l'eau déclarée "W"	Temps de réponse déclaré "Z"	Influence de la pression différentielle déclarée "D"	T	Indice de rendement énergétique TELL	Classification TELL
R469X001	0,1	0,53	25 min.	0,15	0,3	0,31	A

## Installation

- Les têtes thermostatiques doivent être installées en position horizontale.

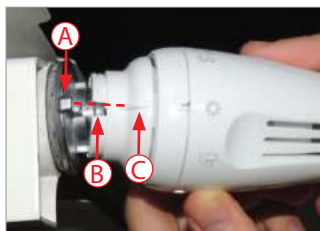


- Pour ne pas fausser la détection de la température, les têtes thermostatiques ne doivent pas être installées dans des niches, des caissons, derrière des rideaux ou être exposées directement aux rayons du soleil. Dans ces cas, il est conseillé d'utiliser les modèles avec le capteur distant (R462 / R463).

- Pour installer les têtes thermostatiques sur le robinet, procéder comme suit :



**1)** Ouvrir complètement la tête en positionnant le volant en position **\***.  
Ensuite, tirer le raccord Clip-Clap vers le volant.



**2)** Accrocher la tête thermostatique au robinet en vérifiant que le goujon du robinet (A), la fente de la tête thermostatique (B), l'encoche indicatrice de la bague Clip-Clap (C), sont alignés.



**3)** Fermer à fond la tête en tournant le volant (mettre le volant en position "0").



**4)** À ce stade, la tête est fixée au robinet et peut être placée dans la position de réglage souhaitée en tournant le volant.

## Réglage de la température

La position correcte de réglage des têtes thermostatiques R469 est obtenue en se référant au tableau qui combine à la numérotation présente sur le volant les températures ambiantes correspondantes.

Position	0	*	1	2	3	4	☼
Température réglée [°C]	SHUT OFF	8	12	16	20	24	28



### Note.

Les valeurs du tableau se rapportent à des conditions optimales dans la chambre climatique. Sur place, les conditions peuvent varier selon le type d'installation, les conditions climatiques, le degré d'isolation du bâtiment et les caractéristiques du radiateur.

Si le radiateur est installé dans des positions où se présentent des stagnations d'air ou de courants froids, la température de tarage ne correspond pas à celle moyenne ambiante, car le capteur de la tête est influencé par la température locale et donc envoie entre temps en fermeture du robinet ou ne la ferme pas du tout. Dans ces cas, il est nécessaire de procéder à des repositionnements successifs du volant, en s'aidant d'un thermomètre au mercure à positionner au centre de la pièce.

Par exemple : si la tête est en position 3 et que dans l'environnement, il fait moins que les 20 °C prévus avec l'installation au régime, cela est dû à une fermeture prématurée du robinet à cause d'une température locale excessive. Dans ce cas, il faut tourner légèrement le volant en position intermédiaire entre le numéro 3 et le numéro 4. Inversement, si, avec la tête en position 3, il y a plus de 20°C prévus, le bulbe est investi par un courant froid et par conséquent, il maintient le robinet ouvert. Dans ce cas, il faut tourner le volant et l'amener en position intermédiaire entre le numéro 2 et le numéro 3.

Si la tête thermostatique est installée dans des locaux qui ne sont pas utilisés, on obtient l'économie d'énergie maximale en mettant le volant en position \*, à laquelle correspond la température de protection antigèle égale à 8 °C.

En cas d'entretien du radiateur, il est possible d'utiliser la fonction "shut off" de la tête thermostatique (position "0"). La fermeture mécanique permet d'intercepter le robinet du radiateur, sans devoir démonter la tête thermostatique et remonter le volant manuel.



### Attention !

Pendant la saison chaude, pour éviter de trop solliciter le joint de l'insert du robinet avec risque de dysfonctionnement conséquent, il est conseillé de placer le volant dans la position d'ouverture maximale marquée par le symbole **\***.

Limitation d'ouverture / Blocage du volant

Les opérations de limitation et de blocage du volant doivent être effectuées avec la tête thermostatique déjà installée sur le robinet.

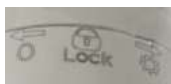


1) Tourner le volant dans la position que l'on souhaite bloquer/partialiser et décrocher la bague de limitation, en s'aidant d'un tournevis.  
(exemple : l'image illustre un blocage/limitation en position 3).



2) Tourner la bague limitative et la raccrocher, en prenant comme repère l'encoche indicatrice "T" (voir figure), au niveau d'une des 3 icônes présentes à l'arrière du volant :

1. \*→
2. 0←
3. lock



3a) Partialisation de l'ouverture/fermeture de la tête thermostatique :



- en position 0← le réglage est limité entre la position actuelle et la position 0 (shut-off) .  
Exemple : avec le volant en position 3 et la bague limitative en position 0←. La tête thermostatique peut être réglée entre 0 (shut-off) et 3.



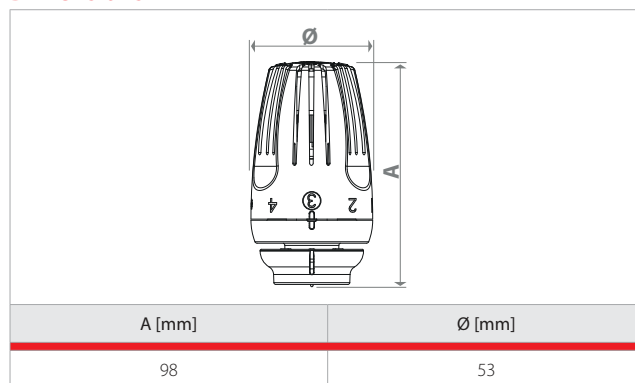
- en position \*→ le réglage est limité entre la position actuelle et la position \* (tout ouvert).  
Exemple : avec le volant en position 3 et la bague limitative en position \*→. La tête thermostatique peut être réglée entre 0 (shut-off) et 3.

3b) Blocage de la plage de réglage :



- en position lock le réglage est bloqué dans la position souhaitée.  
Exemple : avec le volant en position 3 et la bague limitative en position lock. la tête thermostatique est bloquée sur la position 3 et ne peut être ajustée.

Dimensions



Texte descriptif

R469

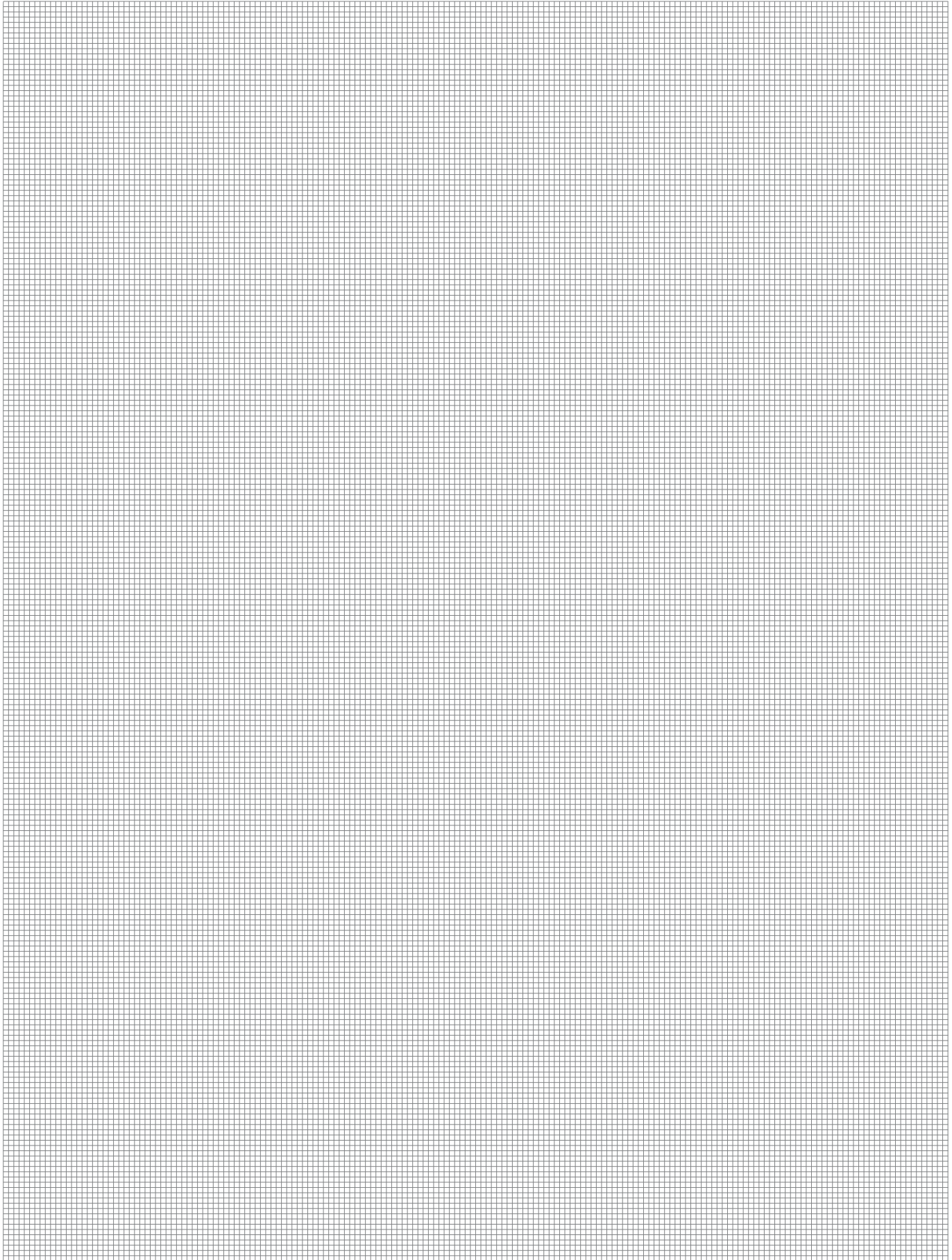
Tête thermostatique avec bulbe liquide et système d'accrochage rapide Clip-Clap. Positions de réglage de température souhaitée de \* à \*, avec plage de températures de 8 à 28 °C. Position « 0 » pour fonction shut-off. Possibilité de bloquer ou de limiter l'ouverture ou la fermeture à l'aide de la bague limitative. Installable sur toutes les robinets thermostatisables série VT. Plage de température en combinaison avec les robinets de 5 à 110 °C. Pression maximale d'exercice en combinaison avec les robinets de 10 bar. Repères sur le volant en braille pour permettre aux non-voyants et aux personnes ayant des problèmes de vue d'effectuer également le réglage. Classification TELL : A.

Note.

S'il s'avère nécessaire de remettre la bague limitative en position par défaut :

- 1) positionner l'encoche indicatrice (T) au niveau de l'inscription "reset".
- 2) régler la position 3 de la tête thermostatique au niveau de l'inscription "reset".





**Autres informations**

☎ 01 60 29 20 35 - 📞 01 60 29 38 29 - ✉ info@giacomini.fr

Cette notice est donnée à titre indicatif. Giacomini se réserve le droit d'y apporter, à tout moment, sans préavis, toutes modifications techniques ou commerciales aux produits présentés dans cette notice. Giacomini Rue de Rome - Parc de Pontillault - 77344 Pontault-Combault Cx Tel : 01 60 29 20 35 - Fax : 01 60 29 38 29